

# 1 イーキューガード EQ GUARD

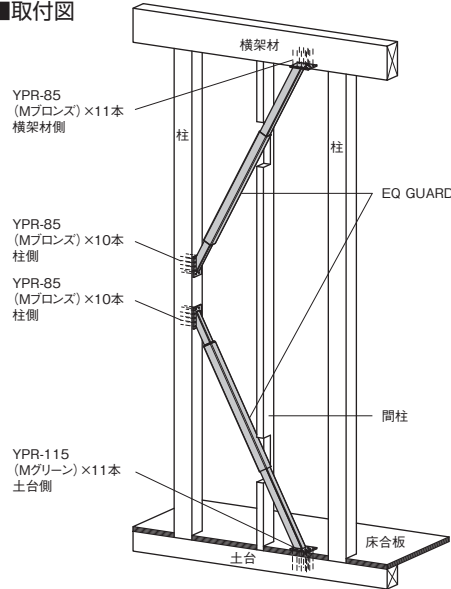
在来軸組工法用の制震装置です。鋼板ダンパー部分の変形により地震エネルギーを吸収し、繰り返しの揺れにも高い効果を発揮します。

告示1358号、1380号に定める  
構造方法に対応可  
省令準耐火仕様対応可\*

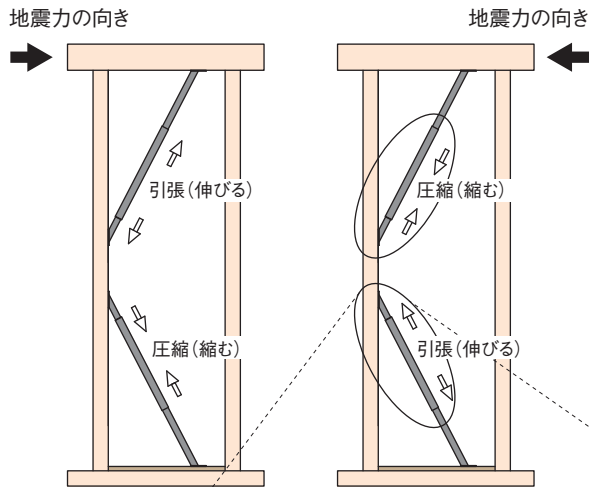
※【フラット35】対応 木造住宅工事仕様書 2019年  
版に準じた施工をお願い致します。



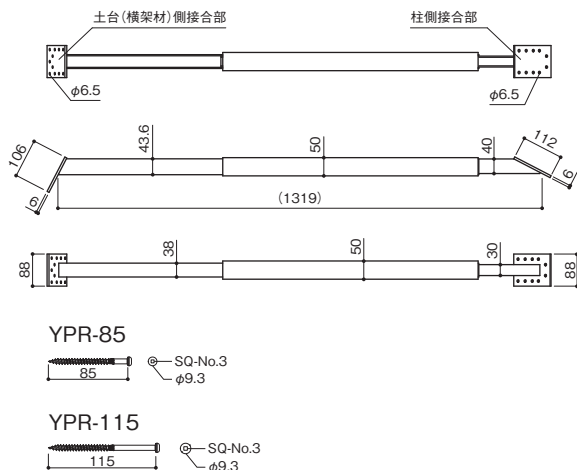
## ■取付図



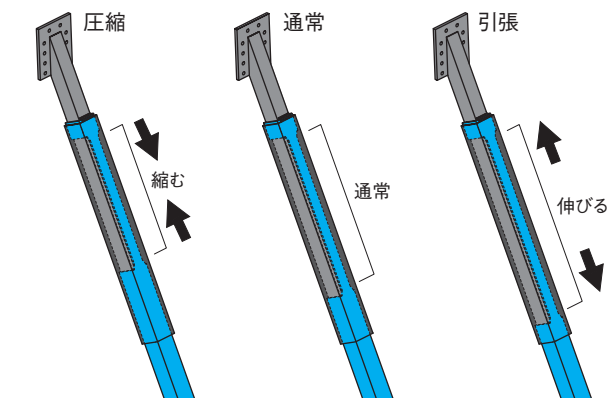
## ■地震力の向きによる「EQ GUARD」の変形イメージ



## ■仕様図



## イメージ図



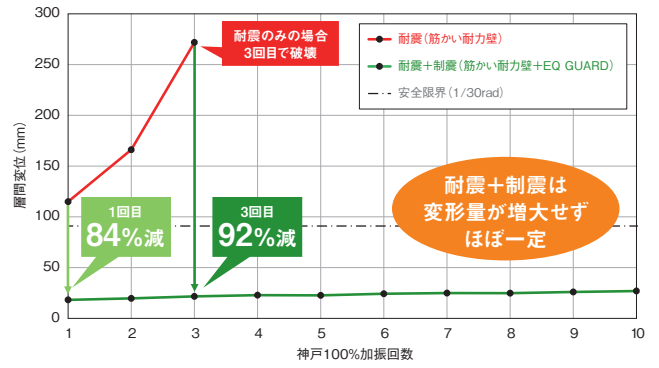
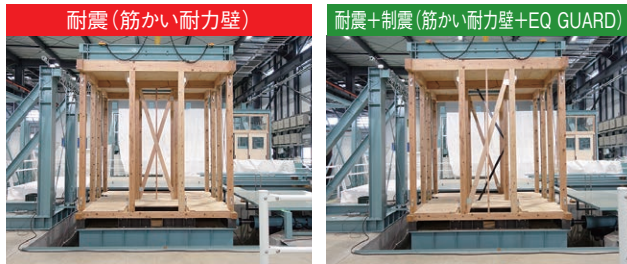
基礎・床下・土台の金物  
構造金物・補強金物  
2×4用金物  
Z・C・Xマウク表示金物  
金物工法  
MPP木造建築  
目視品  
図解解説  
造作用金物  
点検口  
開口  
金物

# EQ GUARD 3つの特長

## ①高性能で繰り返しの地震にも安心

阪神・淡路大震災の揺れを10回繰り返す振動台実験を筋かい耐力壁と面材耐力壁で実施。EQ GUARDを設置すると、繰り返しの揺れでも変形量がほぼ一定で破壊が起こらず、繰り返しの地震にも効果があることが実証されました。

### ■筋かい耐力壁(壁倍率4倍)での比較(錘12kN)



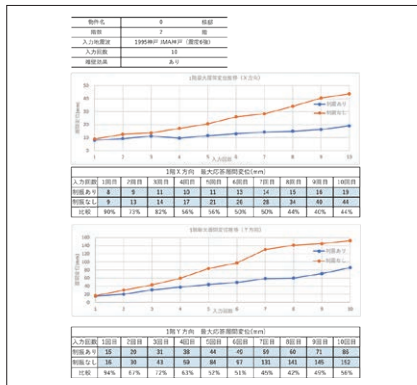
試験場所:文化シャッター ライフライン環境防災研究所  
地震波:神戸海洋波(Kobe NS)100% 錘:12kN

面材耐力壁(壁倍率5倍)でもほぼ同様の結果が確認されました。

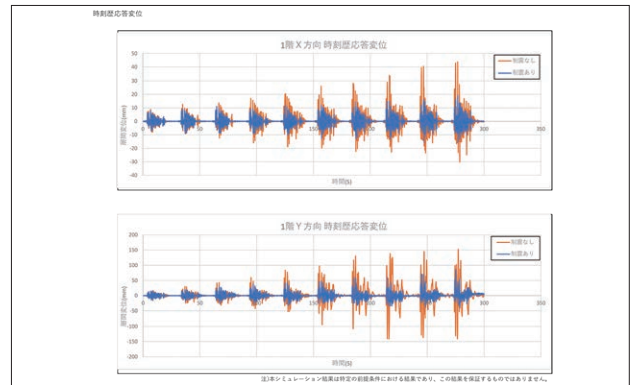
## ②シミュレーションツールで制震効果を視覚化

繰り返しの地震に対する最大応答変位の推移をEQ GUARDシミュレーションツールで視覚化できます。

### ■最大応答変位の推移

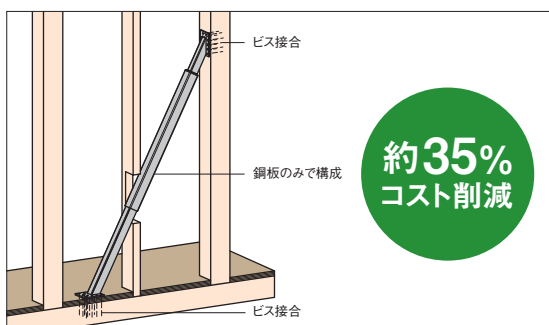


### ■時刻歴応答変位グラフ



## ③優れた施工性とコストパフォーマンス

EQ GUARDは、鋼板のみを使用した制震装置。接合具はビスのみを使用し、施工性に優れています。また、特殊な材料を使用していないことで、当社従来品比で約35%コストを削減しました。



### EQ GUARD

型番	商品コード	出荷単位	梱包	作業工程別梱包の分類	メーカー希望小売価格 円/セット(税抜)
EQ-G	174700	1セット	1セット(2本)/ケース	その他	77,000

材料規格	JIS G 3101 SS400, JIS G 3466 STKR400, 高耐食性溶融めっき鋼板 建築構造材 400N級
表面処理	カチオン電着塗装
付属品	柱・横架材側専用ビス……YPR-85(Mブロンズ)×31本 土台側専用ビス……YPR-115(Mグリーン)×11本

### 用途

- 在来軸組工法用の制震装置です。

### 特長

- 軸組変形時に鋼板ダンパー部が変形することで地震エネルギーを吸収する制震装置です。
- 90・105×30の片筋かい(壁倍率1.5倍)、大壁仕様の面材耐力壁と併せて設置が可能です。
- 京都大学との共同開発製品です。

### 注意事項

- 使用前に必ずホームページのマニュアルをご確認ください。
- 本体が取付く柱の柱頭柱脚には、壁倍率5倍の壁として計算を行い、適切な金物を取付けてください。
- 間柱が取付く場合は、本体と干渉する箇所に所定の欠き込みを行ってください。
- 同一柱に本体が2壁以上取付かないように配置してください。
- 筋かいと併用する場合は、壁倍率1.5倍片筋かいのみ可能です。
- 必ず24~30mmの床合板の上から施工してください。
- 必ず付属の専用ビスで接合してください。
- ビス接合用の四角ビット(#3)は別売品です。
- 取扱いに関する注意事項は311ページを参照してください。

基礎・床下・土台金物

構造金物・補強金物

2×4用金物

Z・C・Xマック表示金物

金物法

MPP木造建築

BX製品

制震装置

造作用金物

点検口

換気口

資材